

TÉTRA

DESIGNED BY ÉMILIE CATHELINÉAU

Seul ou en composition, le module triangulaire *Tétra* dessine par la lumière vos inspirations. Un objet sobre se multipliant à l'infini.



By itself or as an arrangement, the triangular module *Tétra* can shape your own creation with light. A simple object that can be multiplied endlessly.



Tétra SN

© Moem Studio – Hotel Sofia-Barcelona

**Finitions
Finishes**

● Laiton satiné
SB Satin brass

● Graphite satiné
SG Satin graphite

● Nickel satiné
SN Satin nickel

● Cuivre satiné
SC Satin copper

● Laiton poli
PB Polished brass

● Graphite poli
PG Polished graphite

● Nickel poli
PN Polished nickel

● Cuivre poli
PC Polished copper

**Matériaux
Material**

Laiton massif
Solid Brass

Diffuseur en polycarbonate
Polycarbonate diff user

**Description
Features**

Lorsqu'ils sont positionnés côte à côte, les luminaires Tétra peuvent être interconnectés grâce à un câble circulant entre le mur et l'arrière du luminaire. Ce montage ne nécessite qu'une seule sortie électrique. Veuillez noter que le système d'interconnexion n'est pas certifié UL.

Positioned side by side, Tetra lights can be interconnected with a cable that runs between the wall and the back of the lights. This arrangement requires only one electrical outlet. Please be aware that this interconnected system is not up to code in the US and is not UL certified.

**Source
Lamping**

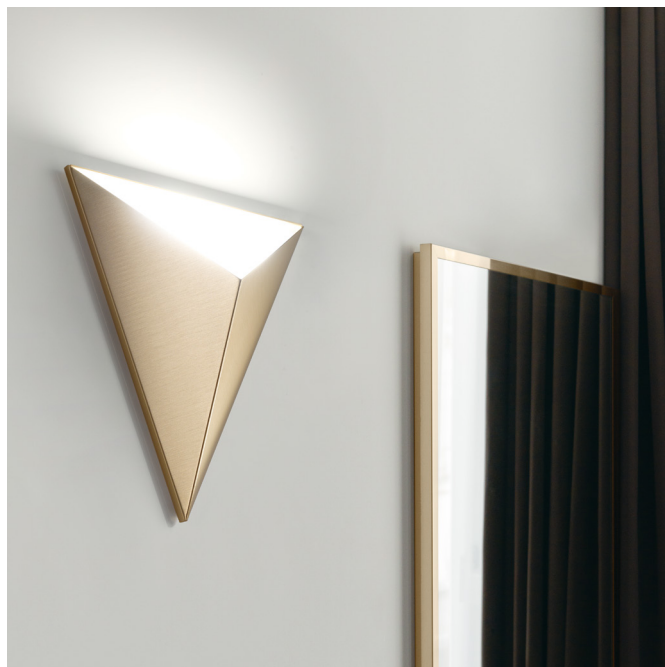
LED intégrée 900 lm 2700°K
Integrated LED 900 lm 2700°K

Alim. électronique intégrée
Integrated power supply

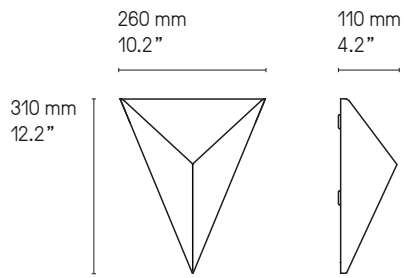
Variation (phase cut)
Dimmable (phase cut). USA, please, contact us

**Designer**

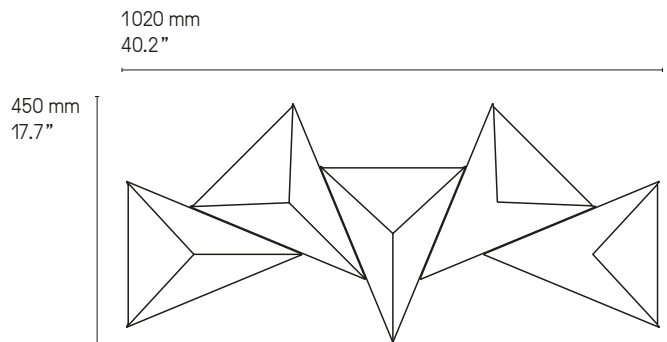
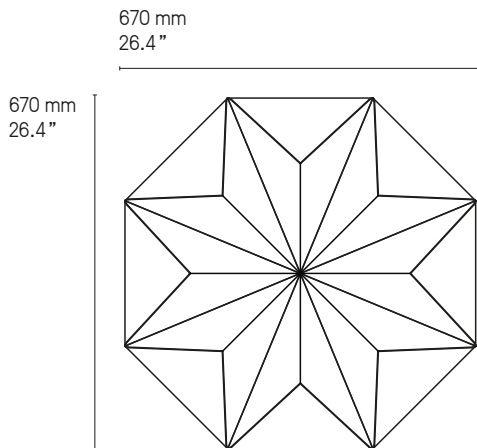
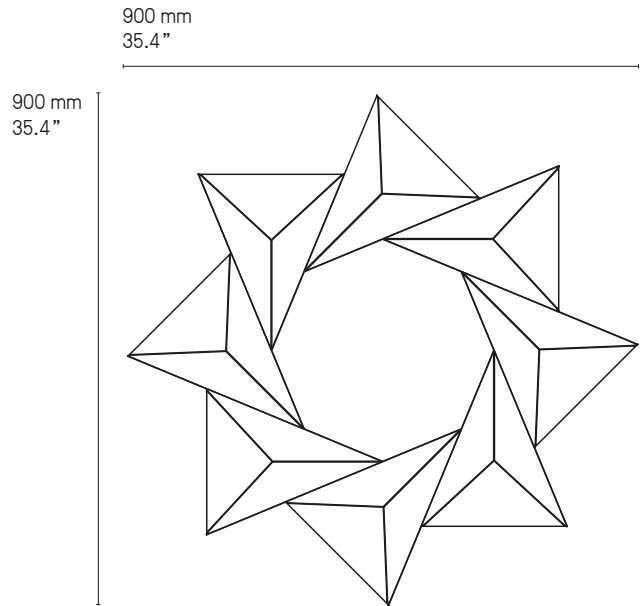
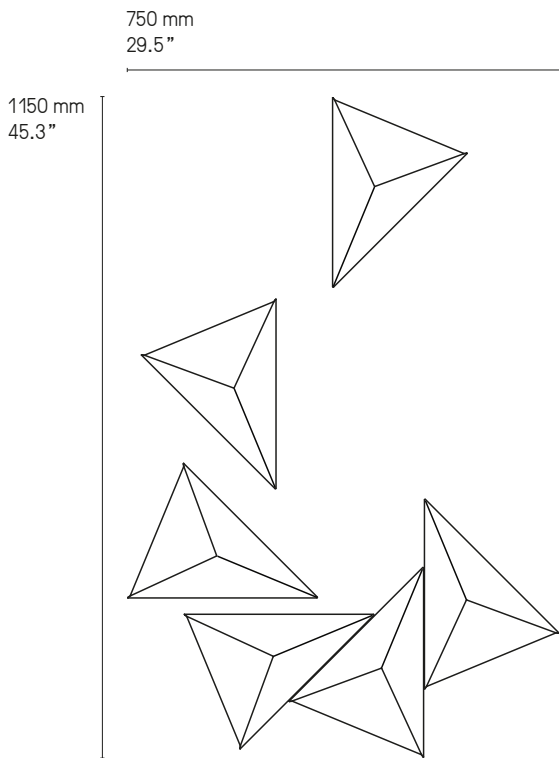
Émilie Cathelineau



Tétra SB



Exemples de compositions
Examples of arrangements





Tetra SB



Tetra SB

© Philippe Charlot

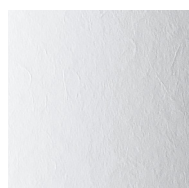
NUANCIER - FINISH OPTIONS



LAITON - BRASS

- | | |
|-------------------------------------|---|
| ① Laiton satiné
SB Satin brass | ② Graphite satiné
SG Satin graphite |
| ③ Nickel satiné
SN Satin nickel | ④ Cuivre satiné
SC Satin copper |
| ⑤ Laiton poli
PB Polished brass | ⑥ Graphite poli
PG Polished graphite |
| ⑦ Nickel poli
PN Polished nickel | ⑧ Cuivre poli
PC Polished copper |

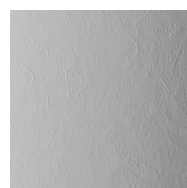
ABAT-JOURS - LAMPSHADES



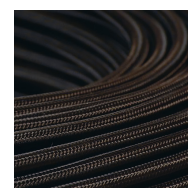
Drop Paper® 100



Drop Paper® 101



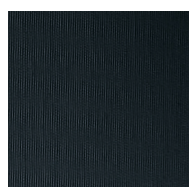
Drop Paper® 103



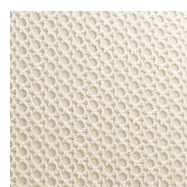
Tissu noir
Black textile



Chinette blanche
White chinette



Chinette noire
Black chinette



Duke
Duke

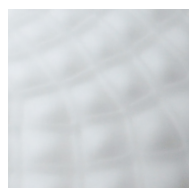


Tissu or
Gold textile

VERRERIE - GLASS



Opale
Opal



Opale et écaille
Opal and patterned



Claire et écaille
Clear and patterned



© Yannick Labrousse

CVL LUMINAIRES

79 ROUTE DE LA CHEVALLERIE – 49770 LONGUENÉE-EN-ANJOU – FRANCE

TEL. +33 (0) 2 41 32 67 54

EMAIL : CONTACT@CVL-LUMINAIRES.FR

WWW.CVL-LUMINAIRES.FR

Brand identity & art direction: [POOL](#) Layout & production supervision: [deuxpointdeux](#)
Texts: [Valérie Marion](#) Translation: [CVL](#) Photos: [Garnier Studios](#) except when mentioned otherwise 3D: [CVL](#) except when mentioned otherwise

Make sure to download our latest catalogue [here](#)